



PATENT ABSTRACTS OF JAPAN

(11) Publication number: **07263300 A**(43) Date of publication of application: **13 . 10 . 95**

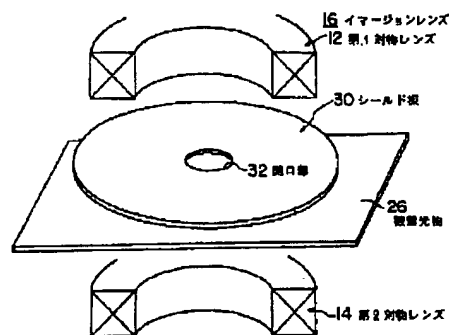
(51) Int. Cl
H01L 21/027
G03F 7/20
G03F 7/20
H01J 37/09

(21) Application number: **06047522**(22) Date of filing: **17 . 03 . 94**(71) Applicant: **FUJITSU LTD**(72) Inventor: **ABE TOMOHIKO**
DAIKYO YOSHIHISA(54) **ELECTRON BEAM EXPOSING DEVICE**

(57) Abstract:

PURPOSE: To prevent the reduction in electron beam exposure precision due to eddy current and enhance reliability and low cost characteristics.

CONSTITUTION: An electron beam exposure device comprises: a stage having a structure that an object to be exposed can successively be transferred; and an immersion lens 16 comprising a first object lens 12 arranged above the object to be exposed and a second object lens 14 arranged under an object 26 to be exposed so that a magnetic field is leaked on the object to be exposed. A sealed plate 30 comprising a conductor with high magnetic permeability is arranged within a space between the object to be exposed and the first object lens. In this sealed plate, an opening part 32 is formed in a location where electron beams pass through, and also the location excluding the location for formation of this opening part is magnetically shielded.



COPYRIGHT: (C)1995,JPO

(51) Int.Cl. ⁶	識別記号	庁内整理番号	F I	技術表示箇所
H 0 1 L 21/027				
G 0 3 F 7/20	5 0 4			
	5 2 1			
H 0 1 J 37/09		Z		
			H 0 1 L 21/ 30	5 4 1 B
			審査請求 未請求	請求項の数 4 O L (全 9 頁)

(21) 出願番号 特願平6-47522
 (22) 出願日 平成6年(1994)3月17日

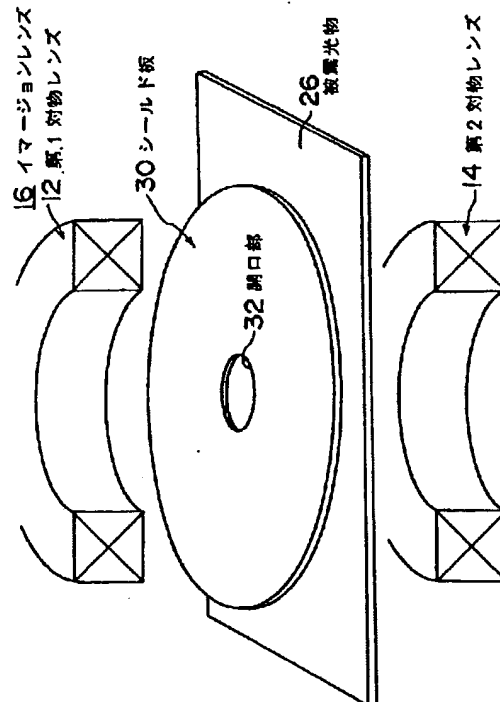
(71) 出願人 000005223
 富士通株式会社
 神奈川県川崎市中原区上小田中1015番地
 (72) 発明者 阿部 智彦
 神奈川県川崎市中原区上小田中1015番地
 富士通株式会社内
 (72) 発明者 大饗 義久
 神奈川県川崎市中原区上小田中1015番地
 富士通株式会社内
 (74) 代理人 弁理士 伊東 忠彦

(54) 【発明の名称】 電子ビーム露光装置

(57) 【要約】 (修正有)

【目的】 本発明はイマージョンレンズを用いた電子ビーム露光装置に関し、渦電流による電子ビーム露光精度の低下を防止できると共に信頼性及び低コスト性を向上することを目的とする。

【構成】 被露光物を連続的に移動可能な構成とされたステージと、被露光物の上部に配設された第1の対物レンズ12と被露光物26の下部に配設された第2の対物レンズ14とにより構成され上記被露光物上に磁場を漏らすように構成されたイマージョンレンズ16とを具備する電子ビーム露光装置において、被露光物と第1の対物レンズとの間隙内に高透磁率で導電体よりなるシールド板30を配設する。このシールド板は、電子ビームが通過する位置に開口部32が形成されると共に、この開口部形成位置以外の位置を電磁的に遮蔽する構成とする。



【特許請求の範囲】

【請求項1】 電子ビームを放射する電子放出手段(2)と、

該電子放出手段(2)から放射された該電子ビームを偏向させて被露光物(26)上の所定位置に照射する偏向手段(4~22)と、

該被露光物(26)を搭載し、少なくとも所定の移動方向に該被露光物(26)を連続的に移動可能な構成とされたステージ(24)と、

該偏向手段(4~22)の一部を構成するものであり、該被露光物(26)の上部に配設された第1の対物レンズ(12)と、該被露光物(26)の下部に配設された第2の対物レンズ(14)とにより構成されており、該第1及び第2の対物レンズ(12, 14)が協働して該被露光物上に磁場を漏らすように構成されたイマージョンレンズ(16)とを具備する電子ビーム露光装置において、

該被露光物(26)と第1の対物レンズ(12)との間隙内に、該電子ビームが通過する位置に開口部(32)を形成すると共に、該開口部形成位置以外の位置を電磁的に遮蔽する高透磁率材料よりなるシールド板(30)を配設し、

かつ、該シールド板(30)を該第1の対物レンズ(12)に対して固定した構成としてなることを特徴とする電子ビーム露光装置。

【請求項2】 該シールド板を導電性が高い材質で形成したことを特徴とする請求項1記載の電子ビーム露光装置。

【請求項3】 該シールド板(30)に形成された該開口部(32)を該電子ビームの光軸(3)を中心とした円形状とし、

少なくとも該開口部(32)の内径を、該光軸(3)に対して垂直な面上において、該イマージョンレンズ(16)が発生する磁場の磁場強度が大きく変化する位置であるレンズ磁場外周位置よりも小さくなるよう設定し、かつ、該シールド板(30)の外径を、該レンズ磁場外周位置よりも大きくなるよう設定したことを特徴とする請求項1または2のいずれかに記載の電子ビーム露光装置。

【請求項4】 該シールド板(30)の材質をパーマロイとしたことを特徴とする請求項1乃至3のいずれかに記載の電子ビーム露光装置。

【発明の詳細な説明】

【0001】

【産業上の利用分野】本発明は電子ビーム露光装置に係り、特にイマージョンレンズを用いた電子ビーム露光装置に関する。

【0002】電子ビーム露光システムは、大規模半導体装置、即ちLSIの微細な回路パターンの形成方法として広く知られている。LSIの集積密度が増大するに連

れて、従来の光学的リソグラフィ技術は限界に達してきて、電子ビームリソグラフィのような更に高精度な技術が要求されてきた。

【0003】電子ビームリソグラフィの主要な特徴はその高解像度にある。光学的ソグラフィに固有な光回折の問題は、10乃至20Kvの電子ビームにより解消される。当該電子ビームの等価波長は1Å以下で紫外線の波長より遙に短いからである。更に、そのパターン形成は総て電子計算機で制御され、その工程の流れも短いので関連LSIの製造工程の機械化が容易で、歩留りや生産の安定性からも量産に適している。

【0004】電子ビームリソグラフィは、電子ビーム投射型と電子ビーム走査型の二形式に分類されるが、本発明は後者に関するものである。電子ビーム走査型リソグラフィにおいては、回路パターンは電子計算機により細かく収束された電子ビームの偏向とON, OFFを制御して描かれる。

【0005】電子ビームの走査軌跡は、電子源からの電子を断面が丸や角の細い電子ビームに形成する電子ビーム形成手段と、電子ビームを偏向してこの電子ビームをラスタ或いはベクトル走査法で走査する電子ビーム偏向手段と、この電子ビーム偏向手段を制御し被加工物を載せたステージの運動を制御して被加工物上に所要の回路パターンを描かせるパターン発生制御手段とから構成されている。以降は、被加工物は半導体ウエファとして記述していく。

【0006】一般に走査スパンはレンズ収差を回避するために2mm位に限定されている。従って、ウエファの全表面は多数の区分領域に区分されており、一区分領域宛順次に露光されてゆく。当然ウエファ或いはステージは電子ビームの走査と同期して移動される。ステージは通常は水平面内でX-Y方向に移動可能である。その移動形式には二種類がある。

【0007】一つはステップ・アンド・レピート方式で、本方式ではウエファの方形区分領域内に電子ビームを照射して要素パターンを描く。当該一つの区分領域内のパターン形成が終了したら、ウエファが移動して次の区分領域のパターン形成が開始される。

【0008】他方の方式は、連続移動ステージ方式であって、例えばBell電話研究所の開発に係るEBES(electron beam exposure system)に採用されている方式で、本発明もこれに関するものである。

【0009】本方式では、電子ビームはラスタ方式で走査され、ステージは連続的に、通常主たる走査方向に直交した方向に移動している。本方式の利点は、ステージの移動と電子ビームの走査が平行して同時に行われ、時間が節約できる点にある。

【0010】一方、ステップ・アンド・レピート方式では、ステージが停止する際にステージに機械振動が発生して、次段の電子ビームの走査の開始までに機械振動の

収束を待つ時間が必要となり、電子ビーム露光の時間が長くなる。従って、LSIの量産には連続移動ステージ方式が適していると思われる。

【0011】

【従来の技術】従来の電子ビーム露光装置の対物レンズは、被露光物（ウエファ）よりも電子銃側に存在する対物レンズにて電子ビームを被露光物上に収束し結像させる方法が主流であり、対物レンズの磁場は被露光物上には殆ど漏れてはいなかった。

【0012】これに対し、例えば対物レンズの磁場を漏らし、被露光物を対物レンズの磁場中に置き、磁場中で電子ビームを結像させるイマージョンレンズは、従来タイプのレンズに比べ、収差が少ないという点で非常に有利で、これから更なる微細加工を要求される装置に搭載されていくと考えられる。

【0013】また、電子ビーム露光装置のスルーブット向上のための一つの手段として、上記のように被露光物を載せたステージを移動させながら露光するステージ連続方式が開発され、現在の装置ではこれが主流になりつつある。

【0014】ところが、高解像度と高スルーブットとを両立するために、このイマージョンレンズとステージ連続移動方式を組み合わせると、渦電流による電子ビームの位置ずれが発生することが考えられる。即ち、被露光物がステージの連続移動によりイマージョンレンズの内部を移動すると、磁場強度の変化により、被露光物表面に形成された金属薄膜のパターンに渦電流が発生し、この渦電流が発生する磁場により、電子ビームが影響を受けて本来露光される位置からずれてしまう。

【0015】図10は、従来におけるイマージョンレンズ50を拡大して示す図である。

【0016】同図に示すように、イマージョンレンズ50は第1対物レンズ52と第2対物レンズ54とにより構成されており、第1対物レンズ52は電子ビーム68の流れ方向に対して被露光物56の上部位置に配設されている。また第2対物レンズ54は、電子ビーム68の流れ方向に対して被露光物56の下部位置に配設されている。尚、被露光物56は、図示しない移動ステージにより図中矢印方向に移動していると想定する。

【0017】ここで、ステージ連続移動による被露光物56に渦電流が発生する原理について説明する。被露光物56となるウエファの表面には多数の配線パターン及び半導体素子（以下、導体部という）が形成されており、この導体部は導電金属により形成されている。また、イマージョンレンズ50は離間配設された第1対物レンズ52と第2対物レンズ54とにより構成されており、両レンズ52、54に挟まれた部位に被露光物56は配置される構成とされている。従って、被露光物56には各レンズ52、54で発生する磁界が印加される。

【0018】被露光物56は移動ステージにより図中矢印方向に移動するため、被露光物56に形成された導電金属によりなる導体部が、各レンズ52、54が発生する磁場（以下、この磁場をレンズ磁場という）の強度変化が大きい点（図中、A、Bで示す点）を通過すると、導体部には磁束を ϕ 、時間を t とすると $v = -d\phi/dt$ で示される電圧 v が発生し、導体部中に渦電流と呼ばれる電流が流れる。この渦電流は上記の各レンズ磁場の強度変化を妨げる向きに流れる。

【0019】即ち、導体部が図10に示されるように薄膜の板（以下、説明の便宜上この薄膜の板を被露光物56という）であり、また各レンズ52、54で発生するレンズ磁場が上向きであるとすると、これからレンズ磁場に入っていくとする点（磁束が増加していく点）Aでは、渦電流 I_{\dots} は磁束を減少させるように被露光物56を上から見て時計方向に回転する。また、レンズ磁場中から出ようとする点（磁束が減少していく点）Bでは、渦電流 I_{\dots} は磁束を増加させるように反時計方向に回転する。

20 【0020】また、この渦電流により発生する磁界 B_{\dots} は、図中破線で示す矢印のようになり、この渦電流により発生する磁界 B_{\dots} が電子ビーム68の近傍を通過するために電子ビーム68が影響を受け位置ずれが発生する（この位置ずれ量を図10に矢印Hで示す）。

【0021】従来では、この位置ずれHを補正するために、図11に示すように露光点付近（磁界 B_{\dots} が形成される位置）にホール素子58、60を配置することにより磁界 B_{\dots} の磁場変化を測定し、この磁場変化によって起こる電子ビーム68の位置ずれ量を制御ユニット66で演算し、この位置ずれ量を補正する補正信号を静電偏向器62にフィードバックし、この静電偏向器62によって上記位置ずれHを元に戻すよう補正制御を行っていた。このホール素子58、60はレンズ側に固定されており（即ち、被露光物56と共に移動しない）、レンズによる磁場は一定量であるため、渦電流による磁場は測定された磁場強度の変化分として求めることができる。

【0022】

【発明が解決しようとする課題】しかし、被露光物がステージ連続移動によってイマージョンレンズの磁場中を移動することによって発生する渦電流により磁場は、1 mGauss以下と非常に小さく、ホール素子58、60では検出することは困難である。また、ホール素子58、60を取り付ける精度により測定位値に影響が出ることが考えられるが、ホール素子58、60は非常に小さく、これを精度よく取り付けることは困難である。

【0023】また、電子ビーム露光装置は大きな偏向範囲を持つ必要があるため、図12に示すように主偏向器64としてコイルが配置され電磁偏向を行う場合がある。しかるに、主偏向器64としてコイルを使用する場

合、この主偏向器64の磁場の変化をホール素子58、60が検出してしまう可能性があり、補正がうまく行かない場合がある。また、位置ずれ補正をフィードバックする機能を付加する必要があること、露光点周辺に多数の素子及び配線を配置する必要があること等から全体として余計な機能が多くなり、信頼性とコストダウンの点でも問題となる。

【0024】本発明は上記の点に鑑みてなされたものであり、渦電流による電子ビーム露光精度の低下を防止できると共に信頼性及び低コスト性に優れた電子ビーム露光装置を提供することを目的とする。

【0025】

【課題を解決するための手段】上記の課題は下記の手段を講じることにより解決することができる。

【0026】請求項1記載の発明では、電子ビームを放射する電子放出手段と、この電子放出手段から放射された電子ビームを偏向させて被露光物上の所定位置に照射する偏向手段と、上記被露光物を搭載し、少なくとも所定の移動方向に該被露光物を連続的に移動可能な構成とされたステージと、上記偏向手段の一部を構成するものであり、被露光物の上部に配設された第1の対物レンズと、被露光物の下部に配設された第2の対物レンズとにより構成されており、この第1及び第2の対物レンズが協働して該被露光物上に磁場を漏らすように構成されたイマージョンレンズとを具備する電子ビーム露光装置において、上記被露光物と第1の対物レンズとの間隙内に、上記電子ビームが通過する位置に開口部を形成すると共に、この開口部形成位置以外の位置を電磁的に遮蔽する高透磁率材料よりなるシールド板を配設し、かつ、このシールド板を上記第1の対物レンズに対して固定した構成としたことを特徴とするものである。

【0027】また、請求項2記載の発明では、上記シールド板を導電性が高い材質で形成したことを特徴とするものである。

【0028】また、請求項3記載の発明では、上記シールド板に形成された開口部を上記電子ビームの光軸を中心とした円形状とし、少なくともこの開口部の内径を、上記光軸に対して垂直な面上において、上記イマージョンレンズが発生する磁場の磁場強度が大きく変化する位置であるレンズ磁場外周位置よりも小さくなるよう設定し、かつ、上記シールド板の外径を、上記レンズ磁場外周位置よりも大きくなるよう設定したことを特徴とするものである。

【0029】更に、請求項4記載の発明では、上記シールド板の材質をパーマロイとしたことを特徴とするものである。

【0030】

【作用】上記の各手段は下記のように作用する。

【0031】請求項1記載の発明によれば、被露光物と第1の対物レンズとの間隙内に高透磁率材料よりなるシ

ールド板を配設し、このシールド板を電子ビームが通過する位置に開口部を形成すると共にこの開口部形成位置以外の位置を電磁的に遮蔽する構成とし、かつこのシールド板を第1の対物レンズに対して固定した構成としたことにより、電子ビームの照射位置を除き被露光物はシールド板により電磁的に遮蔽される構成となる。

【0032】このため、被露光物に渦電流が発生することにより磁界が発生したとしても、この磁界はシールド板に吸収されるため電子ビームが通過する開口部には磁界が存在しない構成となる。よって、被露光物に渦電流が発生しても、この渦電流により生じる磁界が電子ビームに影響を与えることはなくなり、電子ビームの照射位置が所定照射位置よりずれることを防止することができる。

【0033】また、請求項2記載の発明によれば、被露光物に発生する渦電流の電流変化に誘導されて発生する磁界により、導電性が高い材質で形成されたシールド板にも渦電流が発生する。シールド板に渦電流が発生することにより、被露光物の渦電流により発生する磁界のエネルギーは、このシールド板に渦電流を発生させるエネルギーとして用いられるため、よってシールド板に渦電流が発生することに伴い被露光物の渦電流により発生する磁界は低減される。これにより、電子ビームの照射位置近傍における磁界は弱まり、これによっても電子ビームの照射位置が所定照射位置よりずれることを防止することができる。

【0034】また、請求項3記載の発明によれば、シールド板に形成された開口部を電子ビームの光軸を中心とした円形状とし、少なくともこの開口部の内径を光軸に対して垂直な面上においてイマージョンレンズが発生する磁場の磁場強度が大きく変化する位置であるレンズ磁場外周位置よりも小さく設定することにより、シールド効率を向上させることができる。

【0035】渦電流は磁場の磁場強度が大きく変化した場合に発生する。よって、イマージョンレンズが発生する磁場の磁場強度が大きく変化する位置であるレンズ磁場外周位置は渦電流が発生し易い位置、即ち渦電流により磁界が発生し易い位置である。この渦電流による磁界が発生し易い位置よりも上記開口部を小さくしてシールド板で覆うことにより、発生する磁界を効率よくシールド板で遮蔽することができる。

【0036】同様の理由により、シールド板の外径をレンズ磁場外周位置よりも大きく設定することにより、渦電流による磁界が発生してもこれをシールド板で効率よく遮蔽することができる。

【0037】更に、請求項4記載の発明によれば、シールド板の材質をパーマロイにより構成したことにより、パーマロイは高透磁率を有すると共に導電性が高い材質であるため、上記の請求項1乃至3記載の電子ビーム装置に設けるシールド板の材質として好適である。

【0038】

【実施例】次に本発明の実施例について図面と共に説明する。

【0039】先ず、図3を用いて本発明の一実施例である電子ビーム露光装置1の全体構成について概略説明する。電子ビーム露光装置1は、電子銃2から放出した電子ビームを第1乃至第5レンズ4~14により収束させて被露光物(例えばウエファ)26上の所定位置に露光する構成とされている。この第1乃至第5レンズ4~14は磁気レンズであり、図示しないコンピュータにより発生磁界を制御される構成とされている。そして、各レンズ4~14が発生する磁界により、電子銃2から放出された電子ビームは上記被露光物26上の所定位置に収束するよう、その軌跡が制御される構成とされている。

【0040】また、電子銃2から被露光物26の間には、第1スリット18、第2スリット20、及びアパーチャ22が配設されており、電子ビームを所定形状の電子ビームに成形する構成とされている。尚、図3において、破線で示すのはクロスオーバー像であり、実線で示すのはスリット像であり、更に各レンズ4~14の配設位置にハッチングで示すのは磁場の強さである。

【0041】また、上記のレンズ4~14の内、第5レンズは第5Aレンズ(以下、第1対物レンズという)12と、第5Bレンズ(以下、第2対物レンズという)14とにより構成されており、この第1対物レンズ12と第2対物レンズ14は協働してイメージンレンズ16を構成する。

【0042】ここで、図3に加え図1及び図2を用いてイメージンレンズ16の構成について説明する。上記のように、イメージンレンズ16は第1対物レンズ12と第2対物レンズ14とにより構成されており、第1対物レンズ12は被露光物26の上側に配設されており、また第2対物レンズ14は被露光物26の下側に配設されている。この第1及び第2対物レンズ12、14によって、被露光物26の表面付近に磁場を発生させる構成とされており(図4は各対物レンズ12、14により発生する磁場及び合成磁場を示している)、この磁場内で電子銃2から放出された電子ビームは被露光物26の表面に結像するよう構成されている。

【0043】このように被露光物26を各対物レンズ12、14の磁場中に置き、この磁場中で電子ビームを結像させる構成とされたイメージンレンズ16は、従来タイプのレンズに比べて収差が少ないという点で非常に有利であることは前記した通りであり、よってイメージンレンズ16を用いることにより精度の高い微細加工を行うことが可能となる。

【0044】ここで、本発明の要部となるシールド板30について図1及び図2を用いて説明する。図1はイメージンレンズ16を拡大して示す図であり、図2はシールド板30の機能を説明するための図である。

【0045】図1に示されるように、本発明においては被露光物26と第1対物レンズ12との間に、透磁率及び導電性が共に高い材質で作られたシールド板30を配置したことを特徴とするものである。このシールド板30の具体的材料としては、透磁率及び導電性が共に高いパーマロイを用いることが考えられる。

【0046】また、シールド板30は、第1対物レンズ12に対して固定してあり、よってX-Yステージ24により被露光物26が移動しても、シールド板30は移動しない構成とされている。このため、シールド板30が透磁率及び導電性が共に高い材質で構成されていても、イメージンレンズ16を構成する第1及び第2対物レンズ12、14が発生する磁場によっては、シールド板30内に渦電流が発生するようなことはない。

【0047】また、中央位置には開口部32が形成されており、電子ビームがこの開口部32を通過できるように構成されている。従って、電子ビームを被露光物26に照射するに際し、シールド板30が邪魔になるようなことはない。

【0048】次に、本発明の原理を説明する。いま、被露光物26上の導体が図10と同様に薄膜の板であり、第1及び第2対物レンズ12、14が発生するレンズ磁場が図4に示されるように上向きであるとする。また、図2において被露光物26のこれからレンズ磁場に入っていく点(磁束が増加して行く点)を位置Aとし、また、レンズ磁場中から出ようとする点(磁束が減少していく点)を位置Bとする。

【0049】すると、被露光物26の移動に伴いレンズ磁場に入っていく点(磁束が増加して行く点)Aでは、渦電流 I_{eddy-A} は磁束を減少させるように被露光物26を上から見て時計方向に回転するよう流れ、下向きの磁界 B_{eddy-A} を発生する。また、被露光物26の移動に伴いレンズ磁場中から出ようとする点(磁束が減少していく点)Bでは、渦電流 I_{eddy-B} は反時計方向に回転するよう流れ、逆に上向きの磁界 B_{eddy-B} を発生する。よって、X-Yステージ24が移動している間は、電子ビームの通過する部分の近傍位置に B_{eddy-A} 及び B_{eddy-B} による磁界が常に発生していることになる。

【0050】ところが本発明では、これらの磁界 B_{eddy-A} 及び B_{eddy-B} の直上には透磁率の高いシールド板30が配設された構成とされている。従って、図2に示されるように渦電流 I_{eddy-A} 、 I_{eddy-B} によって発生した磁界 B_{eddy} は、その殆どがシールド板30を通ることとなり、このため電子ビームの通過する開口部32近傍には渦電流 I_{eddy-A} 、 I_{eddy-B} により発生する磁界は存在しない状態となる。よって、被露光物26に渦電流 I_{eddy-A} 、 I_{eddy-B} が発生しても、この渦電流 I_{eddy-A} 、 I_{eddy-B} により生じる磁界が電子ビームに影響を与えることはなくなり、電子ビームの照射位置が所定照射位置よりずれることを防止することができる。

【0051】一方、被測定物26となるウエファは、その上面に導電金属が一様に配設されているわけではなく、形成される回路に応じて複雑なパターンで導電金属が形成されている。このように、被測定物26に形成される導体が一様でない場合には、導体が磁界内を移動することにより発生する渦電流は細かく変化することとなる。このように、被測定物26に発生する渦電流が細かく変化すると、この渦電流により発生する磁界も細かく変化することとなり、結果として高い周波数の磁界が発生する。

【0052】この高周波磁界は透磁率の高いシールド板30を通るだけでなく、シールド板30の導電率が高い材料であるので、その高周波の磁界変化によりシールド板30に渦電流を発生させる。この現象を図9を用いて詳述する。

【0053】同図に示されるように、被測定物26で発生する渦電流 I_{eddy-A} 、 I_{eddy-B} が高周波をもって変動すると、この渦電流 I_{eddy-A} 、 I_{eddy-B} により発生する磁界 B_{eddy-A} 、 B_{eddy-B} も高周波で変動する。シールド板30は、この磁界 B_{eddy-A} 、 B_{eddy-B} の変動を受ける位置に配設されており、かつシールド板30は導電率が高い材料より構成されているため、上記のように変動する磁界 B_{eddy-A} 、 B_{eddy-B} によりシールド板30には各磁界 B_{eddy-A} 、 B_{eddy-B} を妨げる向きに渦電流 I'_{eddy-A} 、 I'_{eddy-B} が発生する。

【0054】このように、渦電流 I_{eddy-A} 、 I_{eddy-B} により発生した磁界 B_{eddy-A} 、 B_{eddy-B} は、シールド板30に渦電流 I'_{eddy-A} 、 I'_{eddy-B} を発生させるため、その磁界 B_{eddy-A} 、 B_{eddy-B} のエネルギーはシールド板30に渦電流 I'_{eddy-A} 、 I'_{eddy-B} を発生させることに用いられることにより吸収される。即ち、磁界 B_{eddy-A} 、 B_{eddy-B} は、渦電流 I'_{eddy-A} 、 I'_{eddy-B} を発生させることにより弱められることとなる。

【0055】このように磁界 B_{eddy-A} 、 B_{eddy-B} が弱められ、かつ磁界 B_{eddy-A} 、 B_{eddy-B} の殆どはシールド板30を通るため、電子ビーム近傍には磁界が存在しないか、存在しても極めて弱いものとなり、電子ビームが所定露光位置よりずれることを防止することができる。

【0056】ここで、上記のように電子ビームが所定露光位置よりずれることを防止するのに適したシールド板30の大きさ及びシールド板30に形成される開口部32の形状について考察する。

【0057】シールド板30に形成される開口部32の形状は、磁気的な対象性を崩してはいけないため光軸（電子ビームを照射する中心軸）を中心とする円形とする必要がある。また、開口部32の大きさであるが、図8に示されるように開口部32の周囲は露光時に被露光物26から反射する電子が当たることにより、シールド板30に炭素を主成分とする汚れが付着し、チャージアップが発生することや、位置検出のために反射電子を計

測する必要があるため、反射電子検出器37を遮らないようある程度の大きさが必要である。

【0058】しかるに、図5に示されるレンズ磁場強度変化（ステージの移動方向に関する磁場強度変化）からも判るように、渦電流の発生し易い点はレンズ磁場の外周部の磁場強度の変化が大きい領域（以下、この領域をレンズ磁場外周位置という）である。このレンズ磁場外周位置は、図5にA、Bで示される領域であり、光軸を中心として直径 ϕD_{11} と直径 ϕD_{12} とで画成される環状領域である。

【0059】このレンズ磁場外周位置A、Bを被露光物26が移動すると、受ける磁場強度変化が大きいため大きな渦電流が発生する。従って、このレンズ磁場外周位置A、Bに関しては確実にシールドする必要がある。よって、図6に示されるように、開口部32の内径aは少なくともこのレンズ磁場外周位置A、Bよりも小さくなくてはならない。

【0060】また、シールド板30の外径bについても、前述のように磁場強度変化が大きいレンズ磁場外周位置A、Bを確実にシールドする必要があることから、外径bは少なくともレンズ磁場外周位置A、Bよりも大きくする必要がある。

【0061】尚、開口部32の断面形状は、図7(A)に示すように単に内径寸法を上記のように直径 ϕa としただけでは、反射電子が通過できる角度は図中 $\theta 1$ で示す角度となり、開口部32の近傍に汚れが付着し易くなる（汚れをハッチングで示す）。

【0062】このため、図7(B)に示すように開口部32の下端部分を直径 ϕa とし、上端部分を直径 ϕa より大きな開口形状、即ちテーパを有した形状とすことにより、反射電子が通過できる角度を $\theta 1$ より大きな各度 $\theta 2$ とすることができ、開口部32の近傍に汚れが付着するのを防止することができる。

【0063】

【発明の効果】上記の如く本発明によれば、下記の種々の効果を奏する。

【0064】請求項1記載の発明によれば、電子ビームの照射位置を除き被露光物はシールド板により電磁的に遮蔽される構成となり、このため被露光物に渦電流が発生することにより磁界が発生したとしても、この磁界はシールド板に吸収されるため電子ビームが通過する開口部32には磁界が存在しない構成となる。よって、被露光物に渦電流が発生しても、この渦電流により生じる磁界が電子ビームに影響を与えることはなくなり、電子ビームの照射位置が所定照射位置よりずれることを防止することができる。

【0065】また、請求項2記載の発明によれば、被露光物に発生する渦電流の電流変化に誘導されて発生する磁界により、導電性が高い材質で形成されたシールド板にも渦電流が発生する。シールド板に渦電流が発生する

ことにより、被露光物の渦電流により発生する磁界のエネルギーは、このシールド板に渦電流を発生させるエネルギーとして用いられるため、よってシールド板に渦電流が発生することに伴い被露光物の渦電流により発生する磁界は低減される。これにより、電子ビームの照射位置近傍における磁界は弱まり、これによっても電子ビームの照射位置が所定照射位置よりずれることを防止することができる。

【0066】また、請求項3記載の発明によれば、シールド板に形成された開口部を電子ビームの光軸を中心とした円形状とし、少なくともこの開口部の内径を光軸に対して垂直な面上においてイマージョンレンズが発生する磁場の磁場強度が大きく変化する位置であるレンズ磁場外周位置よりも小さく設定することにより、シールド効率を向上させることができる。

【0067】渦電流は磁場の磁場強度が大きく変化した場合に発生する。よって、イマージョンレンズが発生する磁場の磁場強度が大きく変化する位置であるレンズ磁場外周位置は渦電流が発生し易い位置、即ち渦電流により磁界が発生し易い位置である。この渦電流による磁界が発生し易い位置よりも上記開口部を小さくしてシールド板で覆うことにより、発生する磁界を効率よくシールド板で遮蔽することができる。

【0068】同様の理由により、シールド板の外径をレンズ磁場外周位置よりも大きく設定することにより、渦電流による磁界が発生してもこれをシールド板で効率よく遮蔽することができる。

【0069】更に、請求項4記載の発明によれば、シールド板の材質をパーマロイにより構成したことにより、パーマロイは高透磁率を有すると共に導電性が高い材質であるため、上記の請求項1乃至3記載の電子ビーム装置に設けるシールド板の材質として好適である。

【図面の簡単な説明】

【図1】本発明の一実施例である電子ビーム露光装置のシールド板近傍を拡大して示す図である。

【図2】シールド板の作用を説明するための図である。

【図3】本発明の一実施例である電子ビーム露光装置の

要部構成図である。

【図4】イマージョンレンズの構成及び機能を説明するための図である。

【図5】イマージョンレンズが発生する磁場の磁場強度が大きく変化する位置であるレンズ磁場外周位置を示す図である。

【図6】シールド板の外径及び開口部の径寸法の設定の仕方を説明するための図である。

【図7】シールド板に形成される開口部の径寸法の設定の仕方を説明するための図である。

【図8】シールド板に形成される開口部の径寸法の設定の仕方を説明するための図である。

【図9】被露光物に高周波の磁界が発生した場合におけるシールド板の動作及び機能を説明するための図である。

【図10】従来の電子ビーム露光装置で発生する問題点を説明するための図である。

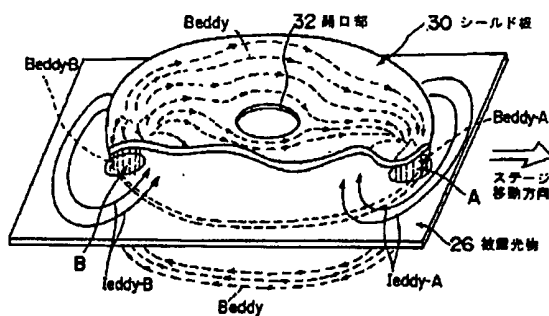
【図11】従来行われていた、シールド板に発生する渦電流による電子ビームのずれを補正する方法を説明するための図である。

【図12】図11に示す補正方法で生じる問題点を説明するための図である。

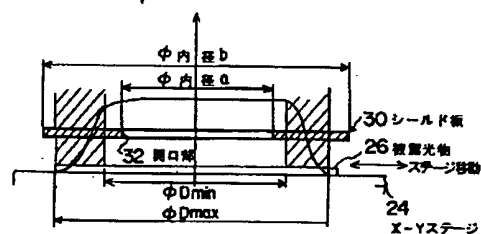
【符号の説明】

- 1 電子ビーム露光装置
- 2 電子銃
- 4 第1レンズ
- 6 第2レンズ
- 8 第3レンズ
- 10 第4レンズ
- 12 第1対物レンズ
- 14 第2対物レンズ
- 16 イマージョンレンズ
- 24 X-Yステージ
- 26 被露光物
- 30, 34 シールド板
- 32, 36 開口部

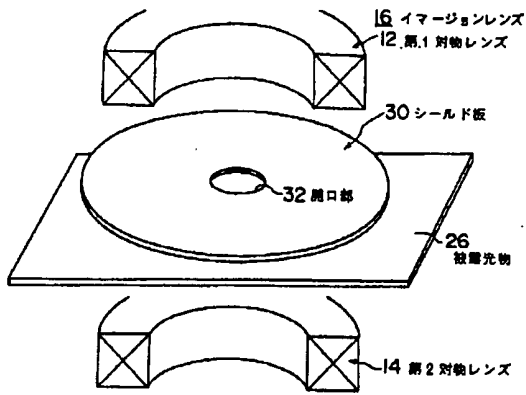
【図2】



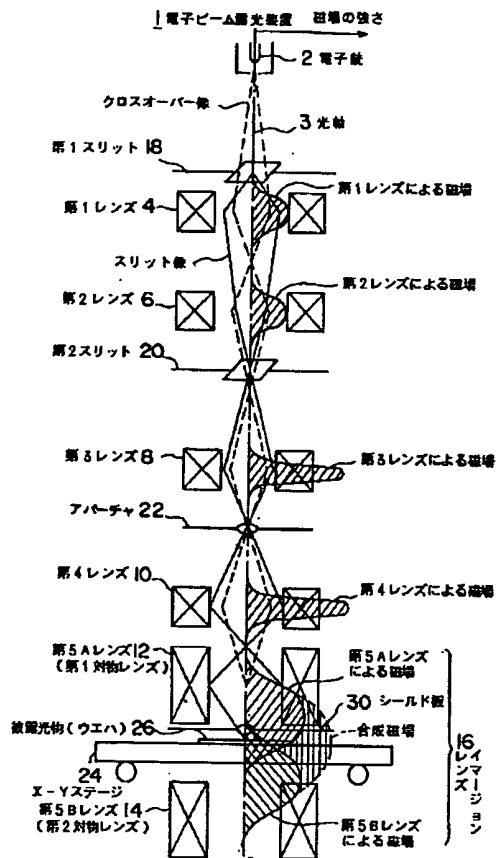
【図6】



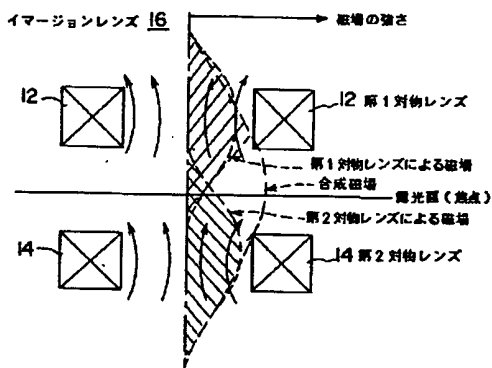
【図1】



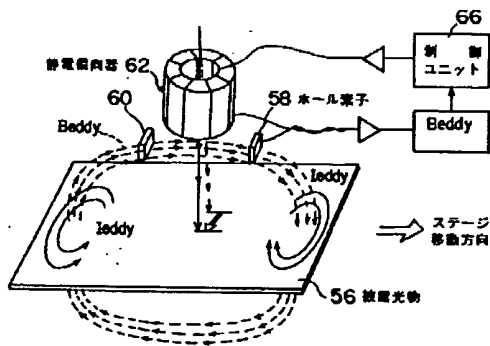
【図3】



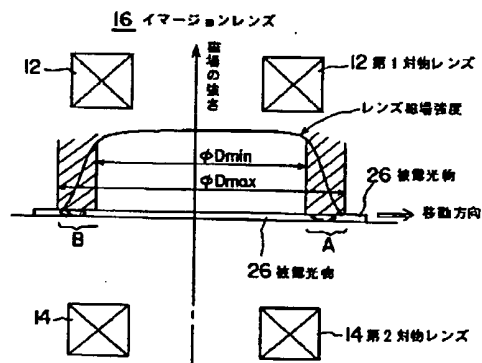
【図4】



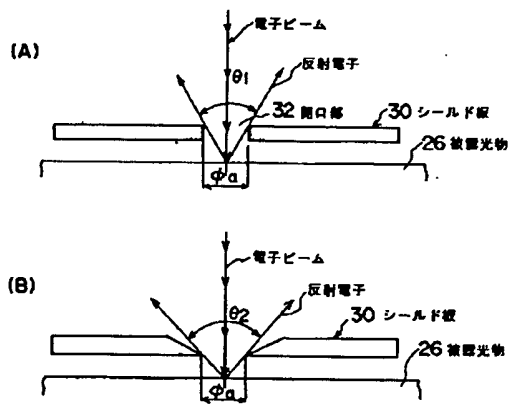
【図11】



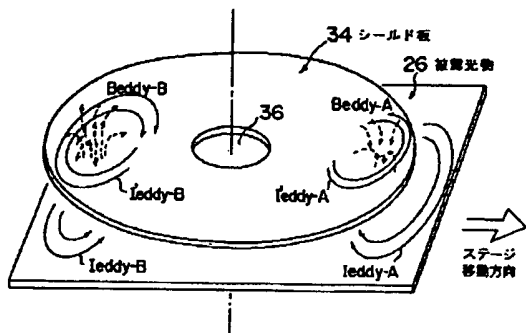
【図5】



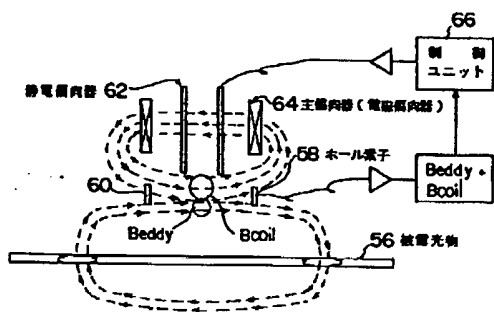
【図7】



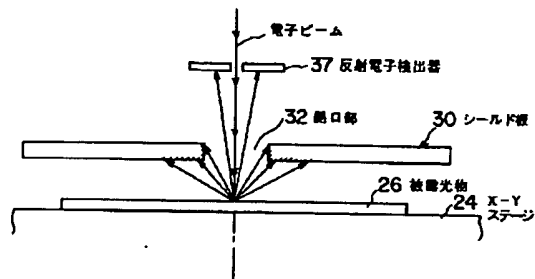
【図9】



【図12】



【図8】



【図10】

